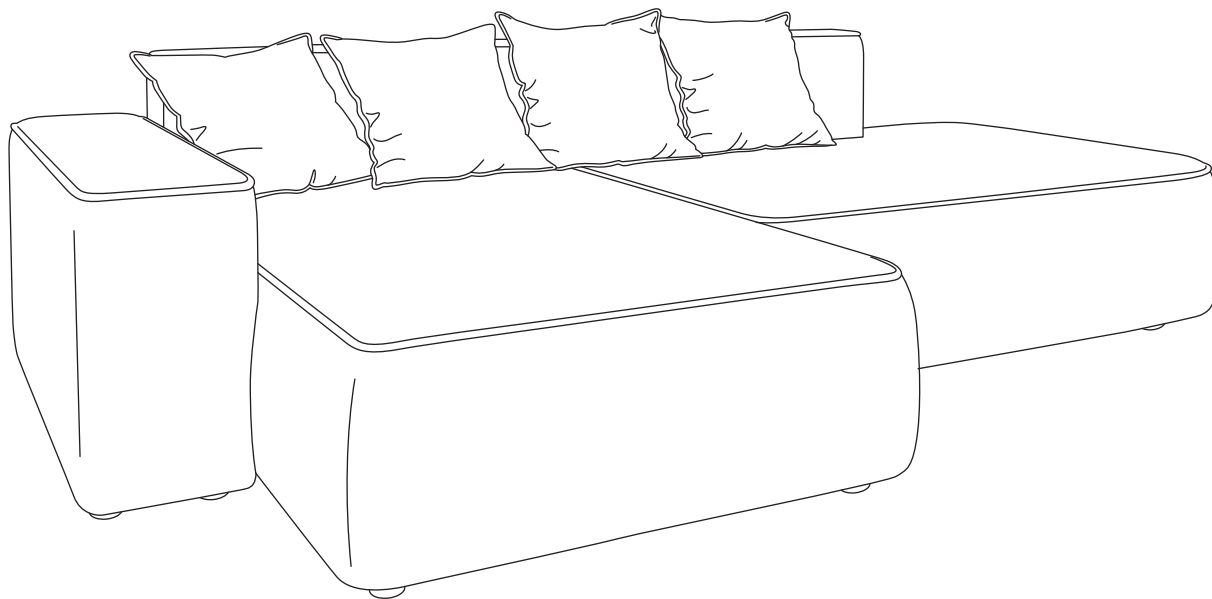
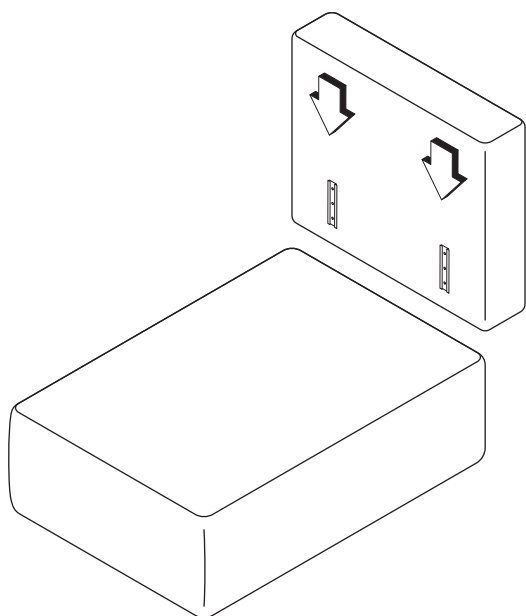


## Схема сборки углового дивана Лига - 079 (угол левый).

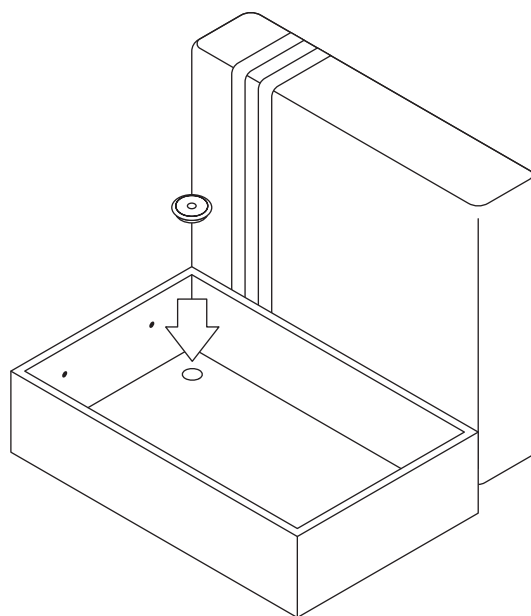


**Важная информация!**  
Внимательно изучите ее перед эксплуатацией изделия.

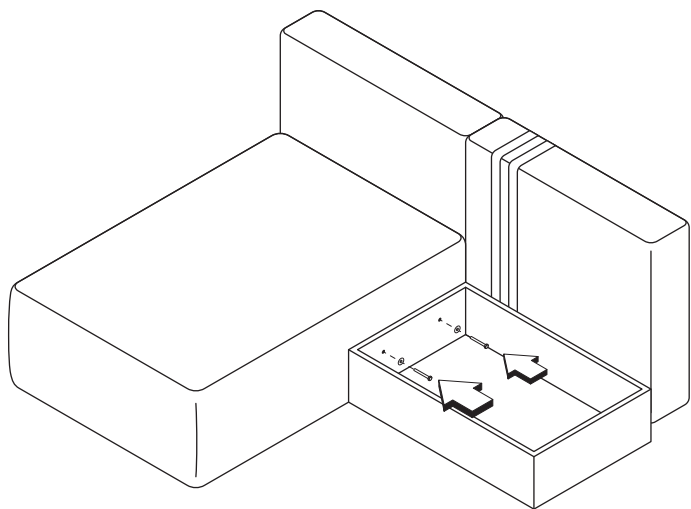
- Используйте изделие только по прямому назначению.
- Сборку изделия проводите только в полном соответствии с этой инструкцией.
- При эксплуатации механизмов трансформации действуйте только в рамках требований данной инструкции. Не прилагайте чрезмерных усилий.
- Рекомендуется ремонт доверить квалифицированным специалистам.
- Не стойте и не прыгайте на поверхности изделия.
- Не сидите на боковинах, подлокотниках и спинках изделия.



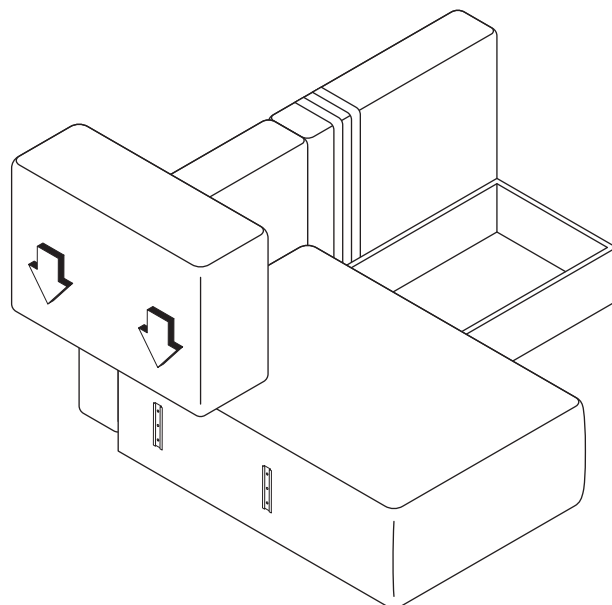
**1.** Прикрепите спинку к оттоманке при помощи соединителей папа/мама.



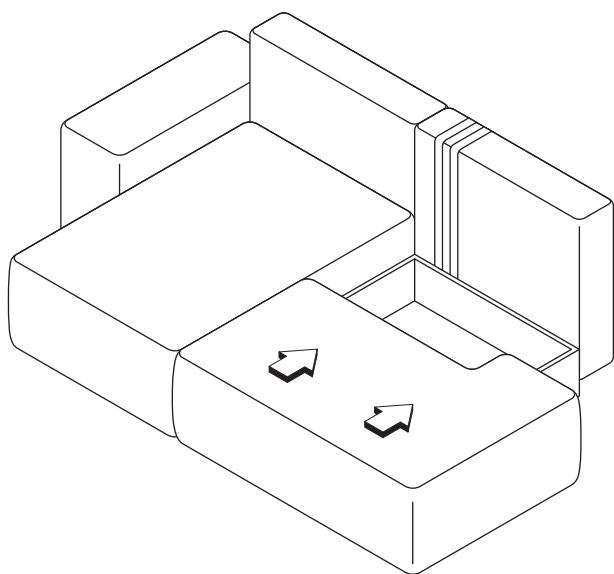
**2.** Поднимите спинку на модуле ящика и установите вентиляционную заглушку.



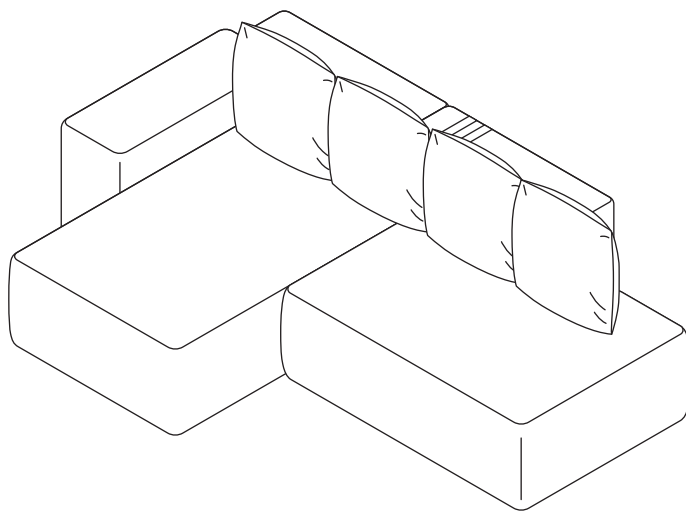
**3.** Прикрутите с правой стороны бельевой ящик дивана к оттоманке при помощи двух болтов М8х60 и двух шайб М8.



**4.** Прикрепите подлокотник к оттоманке при помощи соединителей папа/мама.



**5.** Установите сиденье дивана на бельевой ящик.



**6.** Расправьте и уложите подушки.