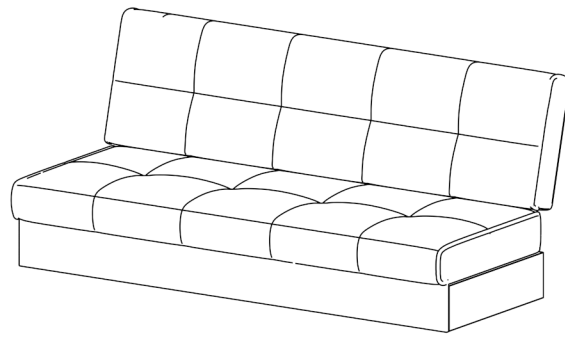
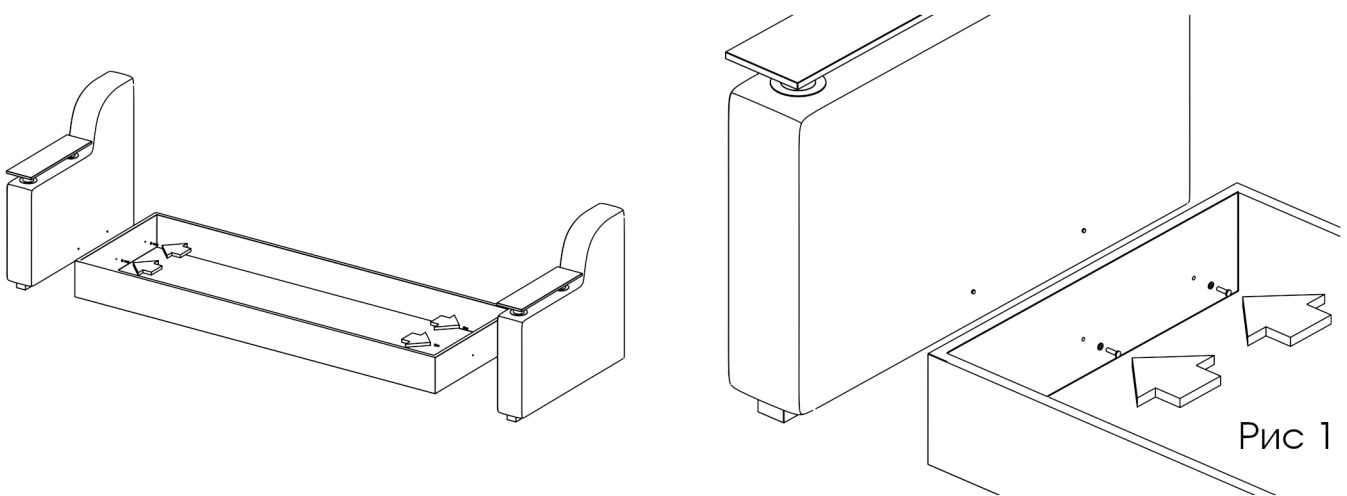


Инструкция по сборке диванов книжка  
Надежда, Сенатор, Валенсия, Белфаст.



1. Установить бельевой ящик на полу.



2. Прикрепить подлокотники с помощью болтов  $6 \times 70$  мм. (Рис 1)

