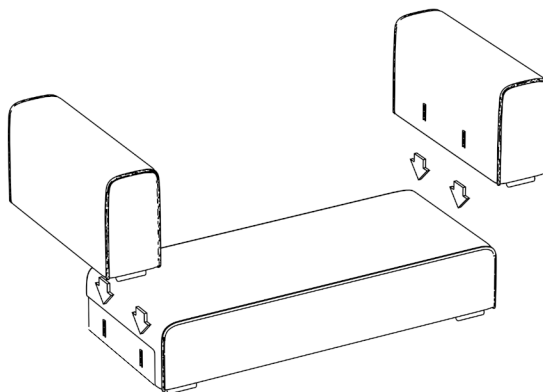


Важная информация.

Внимательно изучите ее перед эксплуатацией изделия.

Используйте изделие только по прямому назначению.

- Сборку изделия производите только в полном соответствии с этой инструкцией.
- При эксплуатации механизмов трансформации действуйте только в рамках требований данной инструкции. Не прилагайте чрезмерных усилий
- Рекомендуется ремонт доверить квалифицированным специалистам.
- Не стойте и не прыгайте на поверхности изделия.
- Не сидите на боковинах, подлокотниках и спинках изделия.



1. Прикрепить подлокотники на соединители папа/мама.

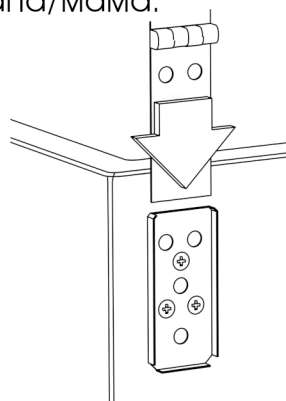
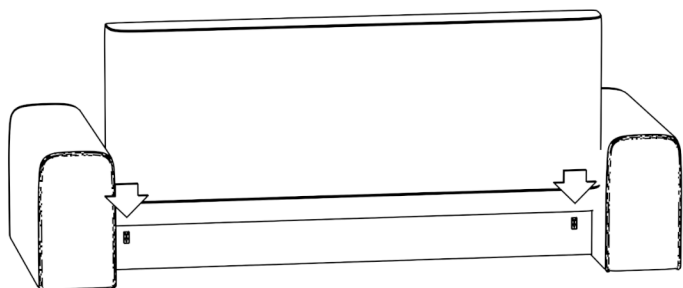


Рис.1

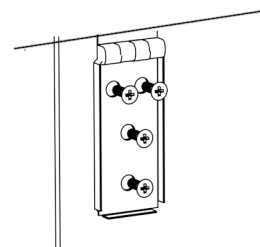
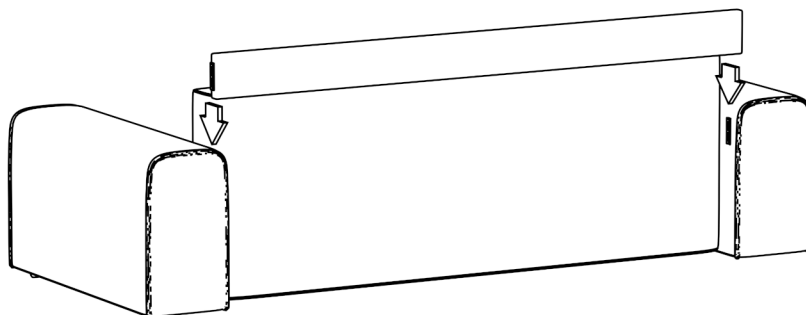


Рис. 2

2. Спинку диванной части прикрепить к бельевому ящику на петли (Рис. 1 ) и зафиксировать на 4 самореза (размером 4\*3,5) фигурной отверткой или шуруповертом (Рис. 2)

В бельевом ящике основного посадочного места находится необходимая фурнитура (саморезы в количестве 8 штук).



3. Установить заднюю планку на подлокотники с помощью соединителей папа/мама.

4. Уложить подушки.